



ESTIMACIÓN: FINIQUITO HOJA 1 - 14  
 PERIODO: 15 DE FEBRERO AL 16 DE ABRIL DEL 2021  
 MONTO CONTRATADO: \$ 872,903.74  
 No. DE CONTRATO: MSO-DDS-FISM-21-URB-001  
 FECHA: 16 DE ABRIL DEL 2021

# FINIQUITO

OBRA: CONSTRUCCIÓN DE PUENTE VEHICULAR  
 UBICACIÓN: NIÑO ARTILLERO  
 MUNICIPIO: SOMBRERETE, ZAC.  
 PROGRAMA: FONDO PARA LA INFRAESTRUCTURA SOCIAL MUNICIPAL (FISM)

## CARATULA DE ESTIMACIÓN

CLAVE	CONCEPTO	CANTIDAD	UNIDAD	P. U.	IMPORTE	OBSERVACIONES
1	CONSTRUCCIÓN DE PUENTE VEHICULAR	1	LOTE	\$ 872,903.74	\$ 872,903.74	
<b>TOTAL DE ESTIMACION</b>					<b>\$ 872,903.74</b>	
						FINIQUITO \$752,503.22
						IVA 16% \$120,400.52
						<b>SUBTOTAL \$872,903.74</b>
						DEDUCCIONES:
						AMORT. DE ANTICIPO \$261,871.12
						<b>TOTAL \$611,032.62</b>
						<b>SUBTOTAL \$0.00</b>
						IVA 16% \$0.00
						<b>TOTAL \$0.00</b>

<b>ANTICIPO OTORGADO:</b>	\$ 261,871.12	<b>4 AL MILLAR:</b>		<b>RESUMEN FINANCIERO DE LA OBRA:</b>	
<b>ANTICIPO AMORTIZADO A LA FECHA:</b>	\$ 261,871.12	<b>AMORT. A LA FECHA:</b>		<b>ESTIMADO A LA FECHA:</b>	\$872,903.74
<b>ANTICIPO AMORTIZADO EN ESTA ESTIMACIÓN:</b>		<b>AMORT. EN ESTA ESTIMACION:</b>		<b>ESTA ESTIMACIÓN:</b>	
<b>SALDO POR AMORTIZAR</b>	\$ -	<b>POR AMORTIZAR:</b>		<b>SALDO POR EJERCER</b>	\$ 0.00

DIRECTOR DE DESARROLLO SOCIAL  
 LIC. JAIME ARTURO VIEDMA CECEÑAS

RESIDENTE DE OBRA DE D. SOCIAL  
 ARQ. LUIS ANTONIO BENTÍEZ HERNÁNDEZ

SUPERINTENDENTE DE LA EMPRESA  
 C. JUAN FRANCISCO VILLARREAL GARCÍA



ESTIMACIÓN: FINIQUITO HOJA 2 - 14  
 PERIODO: 15 DE FEBRERO AL 16 DE ABRIL DEL 2021  
 MONTO CONTRATADO: \$ 872,903.74  
 No. DE CONTRATO: MSO-DDS-FISM-21-URB-001  
 FECHA: 16 DE ABRIL DEL 2021

## FINIQUITO

OBRA: CONSTRUCCIÓN DE PUENTE VEHICULAR  
 UBICACIÓN: NIÑO ARTILLERO  
 MUNICIPIO: SOMBRETERE, ZAC.  
 PROGRAMA: FONDO PARA LA INFRAESTRUCTURA SOCIAL MUNICIPAL (FISM)

### DESGLOSE DE ESTIMACIÓN

CLAVE	CONCEPTO	UNIDAD	VOLUMEN DE PRESUPUESTO	VOLUMEN HASTA LA EST. ANTERIOR	VOLUMEN DE ESTA ESTIMACION	VOLUMEN ACUMULADO	PRECIO	IMPORTE DE ESTA ESTIMACION	IMPORTE ACUMULADO
01	PRELIMINARES								
01-PRE-004	LIMPIEZA, TRAZO Y NIVELACION DE TERRENO URBANO DE 0 A 250 M2, MEDIOS MANUALES Y CON HILO Y MANGUERA DE NIVEL, INCLUYE: MATERIALES, MANO DE OBRA, EQUIPO Y HERRAMIENTA	M2	360.70	360.70	0.00	360.70	\$11.37	\$ -	\$ 4,100.44
01-PRE-005	EXCAVACION EN CAJA DE TERRENO TIPO C, INCLUYE: COSTO DE LOS MATERIALES Y MANO DE OBRA QUE INTERBENGAN, TRAZO, ADEMÉS, Y ACARREOS SEGUN EL CASO AFLOJE, EXTRACCION, AMACICE, LIMPIEZA DE PLANTILLA Y TALUDES.	M3	149.94	149.94	0.00	149.94	\$519.68	\$ -	\$ 77,920.82
02	CIMENTACION								
02-CIM-005	PLANTILLA DE 5 CM DE ESPESOR DE CONCRETO FC= 100 KG/CM2, AGREGADO DE 20 MM, REVENIMIENTO 8 A 10 CM, ACARREO HORIZONTAL A UNA DISTANCIA DE 25.00 MTS CON BOTE INCLUYE: PREPARACIÓN DE LA SUPERFICIE, NIVELACIÓN, MAESTREDO Y COLADO.	M2	51.30	51.30	0.00	51.30	\$226.32	\$ -	\$ 11,610.01
02-CIM-008	RELLENO CON MATERIAL INERTE (TEPETATE) EN CAPAS DE 20 CM DE ESPESOR, COMPACTADO A 90% P.V.S.M COMPACTADO CON VIBRO. INCLUYE: SUMINISTRO DE MATERIAL DE BANCO.	M3	300.45	300.45	0.00	300.45	\$280.72	\$ -	\$ 84,342.32
03	ALBAÑILERIA								
03-ALB-025	MAMPOSTERÍA A BASE DE PIEDRA DE LA REGIÓN ACABADO COMÚN, ASENTADA CON MORTERO CEMENTO ARENA 1:5, SE DEBERÁ CONSIDERAR PARA ESTE TRABAJO: TRAZO, NIVELACIÓN, CORTES RECTOS Y ANGULARES HASTA LOGRAR LA FORMA QUE CORRESPONDE.	M3	109.76	109.76	0.00	109.76	\$2,163.63	\$ -	\$ 237,480.25
05-ACAB-009	TERMINADO GUSANEADO EN MURO DE MAMPOSTERIA CON MEZCLA CEMENTO, ARENA 1:4, INCLUYE: MATERIALES, MANO DE OBRA EQUIPO Y HERRAMIENTA.	M2	111.54	111.54	0.00	111.54	\$117.74	\$ -	\$ 13,132.72
<b>SUBTOTAL DE AMPLIACIÓN</b>								\$ -	\$ 428,586.56

SUMA TOTAL \$ 428,586.56 \$ 428,586.56

DIRECTOR DE DESARROLLO SOCIAL  
 LIC. JAIME ARTURO VIEDMA CECEÑAS

RESIDENTE DE OBRA DE D SOCIAL  
 ARQ. LUIS ANTONIO BENITEZ HERNANDEZ

*Juan F. Villarreal G*  
 SUPERINTENDENTE DE LA EMPRESA  
 C. JUAN FRANCISCO VILLARREAL GARCIA



ESTIMACIÓN: FINIQUITO HOJA 3-14  
 PERIODO: 15 DE FEBRERO AL 16 DE ABRIL DEL 2021  
 MONTO CONTRATADO: \$ 872,903.74  
 No. DE CONTRATO: MSO-DDS-FISM-21-URB-001  
 FECHA: 16 DE ABRIL DEL 2021

### FINIQUITO

OBRA: CONSTRUCCIÓN DE PUENTE VEHICULAR  
 UBICACIÓN: NIÑO ARTILLERO  
 MUNICIPIO: SOMBRERETE, ZAC.  
 PROGRAMA: FONDO PARA LA INFRAESTRUCTURA SOCIAL MUNICIPAL (FISM)

#### DESGLOSE DE ESTIMACIÓN

CLAVE	CONCEPTO	UNIDAD	VOLUMEN DE PRESUPUESTO	VOLUMEN HASTA LA EST. ANTERIOR	VOLUMEN DE ESTA ESTIMACION	VOLUMEN ACUMULADO	PRECIO	IMPORTE DE ESTA ESTIMACION	IMPORTE ACUMULADO
03	ALBANILERIA								
03-ALB-114	LOSA DE CONCRETO REFORZADO DE F'C=300 KG/CM2 ARMADA CON DOS PARRILLA, UNA PARRILLA SUPERIOR POR TEMPERATURA VON VARILLAS DEL NO. 4 @20CM AMBOS LADOS, UNA PARRILLA INFERIOR DE REFUERZO CON VARILLAS DEL NO. 5 @20CM LONGITUDINALES Y VARILLA DEL NO. 5 @ 20 CM TRANSVERZALES.	M2	80.50	80.50	0.00	80.50	\$3,816.52	\$ -	\$ 307,229.54
03-ALB-048	ZAMPEO A BASE DE PIEDRA DE LA REGION DE 35 CMS DE ESPESOR CON CONCRETO F'C = 250 KG/CM2	M2	67.20	67.20	0.00	67.20	\$1,280.06	\$ -	\$ 86,020.03
04	HERRERIA								
09-HERR-022	LETRERO ALUSIVO A LA OBRA DE 3.00X2.40 MT. SOPORTES DE 1.77 LIBRES POR PIEZA, CON PTR DE 2"X2", LAMINA CAL 20 Y VINIL IMPRESO CON LOGOTIPOS DEL HAYUNTAMIENTO Y LEYENDAS DE LA OBRA, INCLUYE: MATERIALES, MANO DE OBRA, EQUIPO Y HERRAMIENTA.	PZA	1.00	1.00	0.00	1.00	\$12,597.83	\$ -	\$ 12,597.83
09-HERR-027	BARANDAL A BASE DE TUBO DE 3" CED. 30 INCLUYE: MANO DE OBRA, HERAMIENTA MENOR Y TODO LO CORECTO PARA SU CORECTA EJECUCION.	ML	24.00	24.00	0.00	24.00	\$1,229.83	\$ -	\$ 29,515.97
11-O-EXT-010	GUARNICIÓN RECTANGULAR DE CONCRETO F'C=250 KG/CM2 CON SECCION DE 15 X 35 CM AGREGADO DE 20 MM, ARMADA CON DOS VARILLAS DE 3/8 Y ACABADO CON PINTURA PARA TRAFICO AMARILLO O BLANCO INCLUYE: CIMBRA Y DESCIMBRA, MATERIALES, MANO DE OBRA Y EQUIPO.	ML	23.00	23.00	0.00	23.00	\$389.30	\$ -	\$ 8,953.81
SUBTOTAL DE AMPLIACIÓN								\$ -	\$ 444,317.18

SUMA TOTAL \$ 444,317.18 \$ 872,903.74

DIRECTOR DE DESARROLLO SOCIAL  
 LIC. JAIME ARTURO VIEDMA CECENAS

RESIDENTE DE OBRA DE D SOCIAL  
 ARQ. LUIS ANTONIO BEMTEZ HERNANDEZ

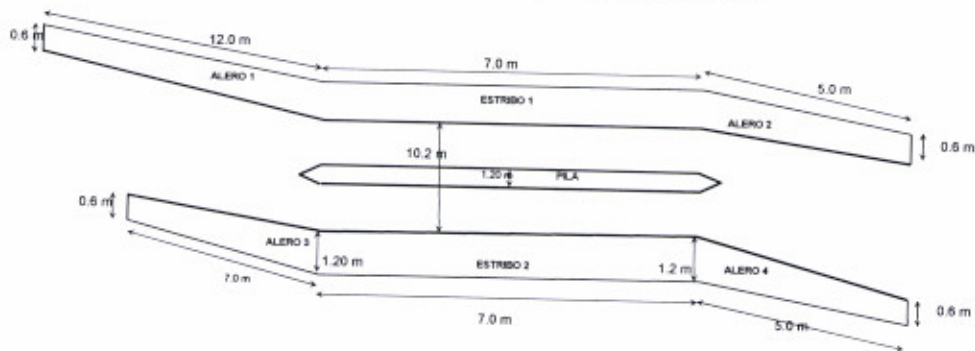
*Juan F. Villarreal G*  
 SUPERINTENDENTE DE LA EMPRESA  
 C. JUAN FRANCISCO VILLARREAL GARCIA

**OBRA:** CONSTRUCCIÓN DE PUENTE VEHICULAR

HOJA 4 - 14  
ESTIMACIÓN FINIQUITO  
PERIODO 15 FEBRERO AL 16 ABRIL DEL 2021

01-PRE-004 LIMPIEZA, TRAZO Y NIVELACION DE TERRENO URBANO DE 0 A 250 M2, MEDIOS MANUALES Y CON HILO Y MANGUERA DE NIVEL, INCLUYE: MATERIALES, MANO DE OBRA, EQUIPO Y HERRAMIENTA M2 360.70

**LIMPIA, TRAZO Y NIVELACION.**



**EN ESTRIBO = 26.20 M2**

ESTRIBO 1 = 7.00 X 1.20  
ESTRIBO 2 = 7.00 X 1.20  
PILA = 7.00 X 1.20

= 8.40 M2  
= 8.40 M2  
= 8.40 M2

**EN ALEROS = 26.10 M3**

A1 = (((1.20 + 0.60) / 2.00) X 12.00)  
A2 = (((1.20 + 0.60) / 2.00) X 5.00)  
A3 = (((1.20 + 0.60) / 2.00) X 7.00)  
A4 = (((1.20 + 0.60) / 2.00) X 5.00)

= 10.80 M2  
= 4.50 M2  
= 6.30 M2  
= 4.50 M2

**EN ZARPADO (PISO) = 71.40 M3**

ZAMPEO = 10.20 X 7.00

= 71.40 M2

**TERRAPLEN = 238.00 M2**

LADO 1 = 7.00 X 30.00  
LADO 2 = 7.00 X 4.00

= 210.00 M2  
= 28.00 M2

**VOLUMEN TOTAL = 360.70 M2**

DIRECTOR DE DESARROLLO SOCIAL  
LIC. JAIME ARTURO VIEDMA CECEÑAS

RESIDENTE DE OBRA DE D.SOCIAL  
ARQ. LUIS ANTONIO BENITEZ HERNANDEZ

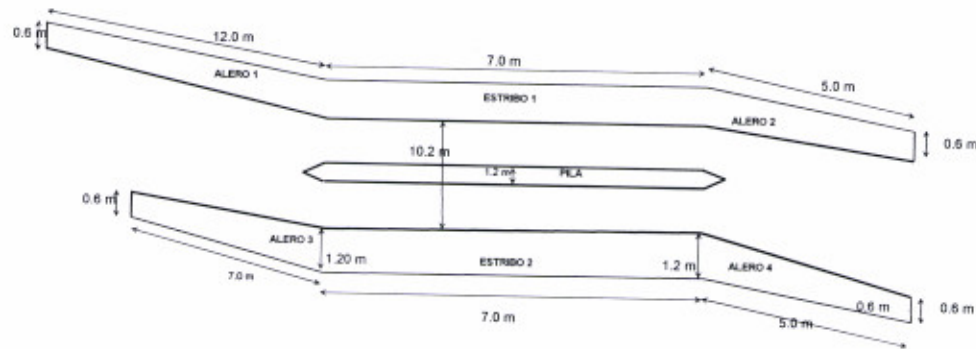
*Juan F. Villarreal G*  
SUPERINTENDENTE DE LA EMPRESA  
C. JUAN FRANCISCO VILLARREAL GARCIA

OBRA: CONSTRUCCIÓN DE PUENTE VEHICULAR

ESTIMACIÓN PERIODO HOJA 5 - 14 FINIQUITO 15 FEBRERO AL 16 ABRIL DEL 2021

01-PRE-005 EXCAVACION EN CAJA DE TERRENO TIPO C, INCLUYE: COSTO DE LOS MATERIALES Y MANO DE OBRA QUE INTERBENGAN, TRAZO, ADEMÉS, Y ACARREOS SEGUN EL CASO AFLOJE, EXTRACCION, AMACICE, LIMPIEZA DE PLANTILLA Y TALUDES. M3 149.94

**EXCAVACIÓN PARA DESPLANTE DE OBRA**



**EN ESTRIBOS = 64.68 M3**

ESTRIBO 1	=	7.00	X	1.20	X	3.35	=	28.14	M3
ESTRIBO 2	=	7.00	X	1.20	X	3.35	=	28.14	M3
PILA	=	7.00	X	1.20	X	1.00	=	8.40	M3

**EN ALEROS = 31.60 M3**

A1	=	((1.20 + 0.60) / 2.00) X 12.00 X 0.60	=	6.64	M3
A2	=	((1.20 + 0.60) / 2.00) X 5.00 X 1.20	=	5.40	M3
A3	=	((1.20 + 0.60) / 2.00) X 7.00 X 2.20	=	13.86	M3
A4	=	((1.20 + 0.60) / 2.00) X 5.00 X 0.80	=	3.60	M3

**EN ZARPADO (PISO) = 53.76 M3**

ZAMPEO	=	9.60	X	7.00	X	0.80000	=	53.76	M3
--------	---	------	---	------	---	---------	---	-------	----

**VOLUMEN TOTAL = 149.94 M3**

DIRECTOR DE DESARROLLO SOCIAL  
LIC. JAIME ARTURO VIEDMA CECEÑAS

RESIDENTE DE OBRA DE D.SOCIAL  
ARQ. LUIS ANTONIO BÉNITEZ HERNÁNDEZ

*Juan F. Villarreal G*  
SUPERINTENDENTE DE LA EMPRESA  
C. JUAN FRANCISCO VILLARREAL GARCÍA

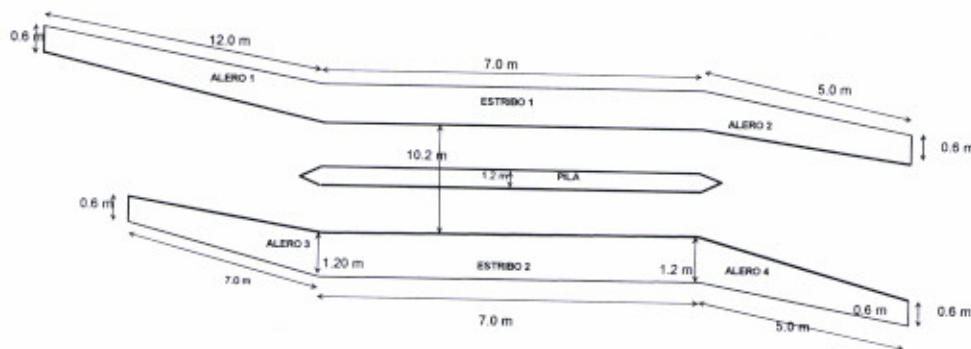


OBRA: CONSTRUCCIÓN DE PUENTE VEHICULAR

ESTIMACIÓN PERIODO: HOJA 6 - 14  
FINIQUITO  
15 FEBRERO AL 16 ABRIL DEL 2021

02-CIM-005 PLANTILLA DE 5 CM DE ESPESOR DE CONCRETO F'c= 100 KG/CM2, AGREGADO DE M2 51.30  
20 MM, REVENIMIENTO 8 A 10 CM, ACARREO HORIZONTAL A UNA DISTANCIA DE  
25.00 MTS CON BOTE INCLUYE: PREPARACIÓN DE LA SUPERFICIE, NIVELACIÓN,  
MAESTREADO Y COLADO.

**PLANTILLA**



**EN ESTRIBOS = 25.20 M2**

ESTRIBO 1	=	7.00	X	1.20	=	8.40	M2
ESTRIBO 2	=	7.00	X	1.20	=	8.40	M2
PILA	=	7.00	X	1.20	=	8.40	M2

**EN ALEROS = 26.10 M2**

A1	=	((1.20	+	0.60)	/	2.00)	X	12.00)	=	10.80	M2
A2	=	((1.20	+	0.60)	/	2.00)	X	5.00)	=	4.50	M2
A3	=	((1.20	+	0.60)	/	2.00)	X	7.00)	=	6.30	M2
A4	=	((1.20	+	0.60)	/	2.00)	X	5.00)	=	4.50	M2

**VOLUMEN TOTAL = 51.30 M2**

DIRECTOR DE DESARROLLO SOCIAL  
LIC. JAIME ARTURO VIEDMA CECÉNAS

RESIDENTE DE OBRA DE D SOCIAL  
ARQ. LUIS ANTONIO BENITEZ HERNANDEZ

*Juan F. Villarreal G*  
SUPERINTENDENTE DE LA EMPRESA  
C. JUAN FRANCISCO VILLARREAL GARCIA

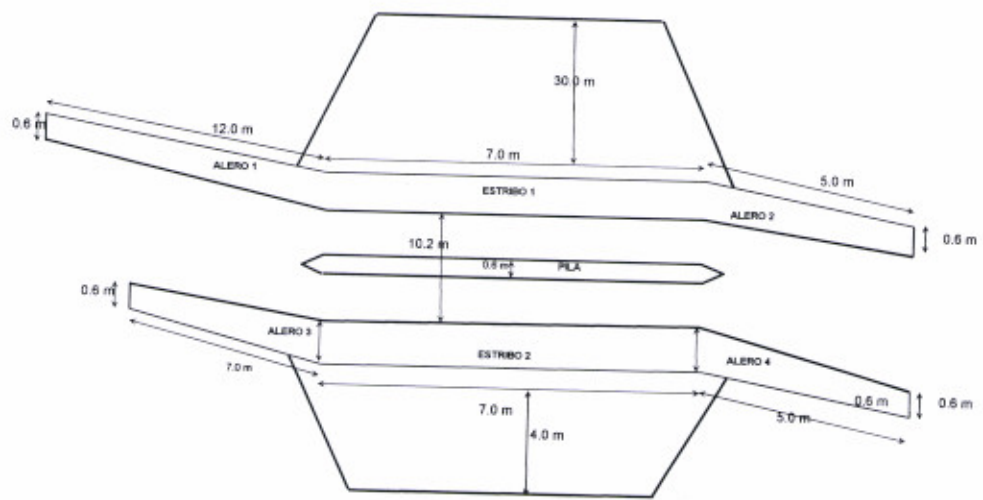


**OBRA:** CONSTRUCCIÓN DE PUENTE VEHICULAR

ESTIMACIÓN HOJA 7 - 14  
PERIODO FINIQUITO  
15 FEBRERO AL 16 ABRIL DEL 2021

02-CIM-008 RELLENO CON MATERIAL INERTE (TEPETATE) EN CAPAS DE 20 CM DE ESPESOR, COMPACTADO A 90% P.V.S.M. COMPACTADO CON VIBRO. INCLUYE: SUMINISTRO DE MATERIAL DE BANCO. M3 300.45

**RELLENO**



<b>EN ALEROS =</b>	<b>300.45</b>	<b>M2</b>
LADO 1 =	$((9.20 + 7.00) / 2.00) \times 30.00 \times 1.09$	= 264.81 M2
LADO 2 =	$((9.20 + 7.00) / 2.00) \times 4.00 \times 1.10$	= 35.64 M2

**VOLUMEN TOTAL = 300.45 M3**

DIRECTOR DE DESARROLLO SOCIAL  
LIC. JAIME ARTURO VIEDMA CECÉÑAS

RESIDENTE DE OBRA DE D.SOCIAL  
ARQ. LUIS ANTONIO BENÍTEZ HERNÁNDEZ

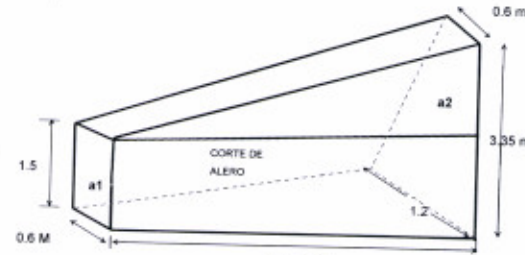
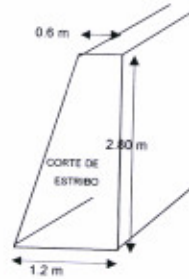
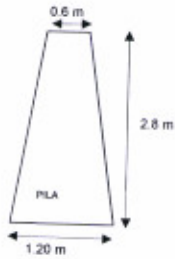
*Juan F. Villarreal G*  
SUPERINTENDENTE DE LA EMPRESA  
C. JUAN FRANCISCO VILLARREAL GARCIA

OBRA: CONSTRUCCIÓN DE PUENTE VEHICULAR

ESTIMACIÓN PERIODO: HOJA 8 - 14  
FINIQUITO 15 FEBRERO AL 16 ABRIL DEL 2021

03-ALB-025 MAMPOSTERÍA A BASE DE PIEDRA DE LA REGIÓN ACABADO COMÚN, ASENTADA CON MORTERO CEMENTO ARENA 1:5, SE DEBERÁ CONSIDERAR PARA ESTE TRABAJO: TRAZO, NIVELACIÓN, CORTES RECTOS Y ANGULARES HASTA LOGRAR LA FORMA QUE CORRESPONDE. M3 109.76

**MAMPOSTERIA EN MUROS Y ALEROS**



<b>Aleros =</b>	<b>56.84</b>	<b>M3</b>
Alero 1 =	1.96 X 12.00	23.52 M3
Alero 2 =	1.96 X 5.00	9.80 M3
Alero 3 =	1.96 X 7.00	13.72 M3
Alero 4 =	1.96 X 5.00	9.80 M3

a1 =	1.50	X	0.60	=	0.90 m2
a2 =	((1.20 + 0.60) / 2.00)	X	3.35	=	3.02 m2
<b>Area Promedio =</b>					<b>1.96 m2</b>

<b>Estribos 1 y 2 =</b>	<b>52.92</b>	<b>M3</b>
-------------------------	--------------	-----------

Estribo # 1 =	((1.20 + 0.60) / 2.00)	X	2.80	X	7.00	=	17.64 M3
Estribo # 2 =	((1.20 + 0.60) / 2.00)	X	2.80	X	7.00	=	17.64 M3
PILA =	((1.20 + 0.60) / 2.00)	X	2.80	X	7.00	=	17.64 M3

<b>VOLUMEN TOTAL =</b>	<b>56.84</b>	<b>+</b>	<b>52.92</b>	<b>=</b>	<b>109.76 M3</b>
------------------------	--------------	----------	--------------	----------	------------------

DIRECTOR DE DESARROLLO SOCIAL  
LIC. JAIME ARTURO VIEDMA CECENAS

RESIDENTE DE OBRA DE D.SOCIAL  
ARQ. LUIS ANTONIO BENITEZ HERNANDEZ

*Juan F. Villarreal G*  
SUPERINTENDENTE DE LA EMPRESA  
C. JUAN FRANCISCO VILLARREAL GARCIA





03-ALB-112

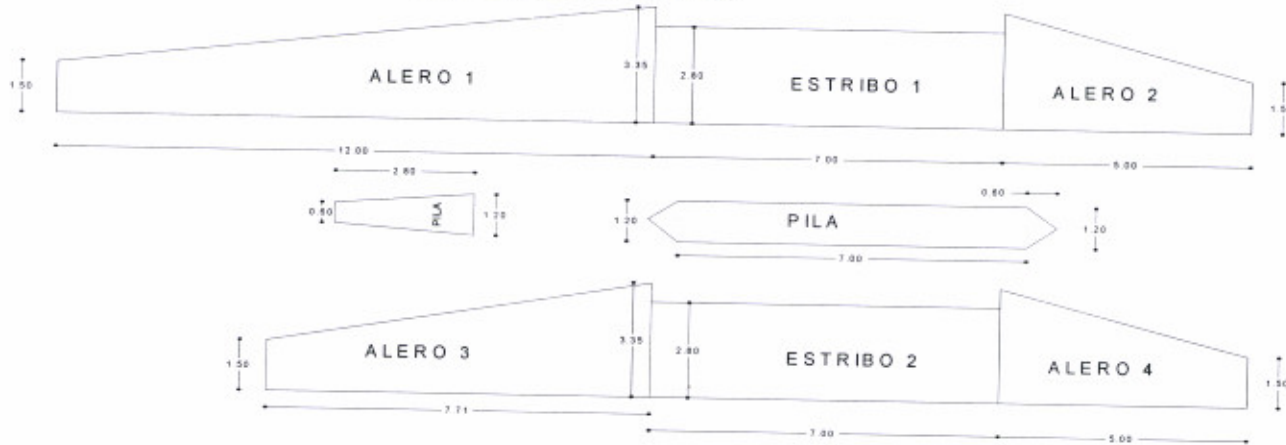
TERMINADO GUSANEADO EN MURO DE MAMPOSTERIA CON MEZCLA CEMENTO, ARENA 1:4, INCLUYE: MATERIALES, MANO DE OBRA EQUIPO Y HERRAMIENTA.

ESTIMACIÓN HOJA 9 - 14  
FINIQUITO

PERIODO 15 FEBRERO AL 16 ABRIL DEL 2021

111.54 M2

**GUSANEADO EN ESTRIBOS Y PILA**



**VIGAS = 111.54 M2**

GUSANEADO ALERO 1	=	((3.35	+	1.50)	/	2.00)	X	12.00)	=	29.10	M2
GUSANEADO ALERO 2	=	((3.35	+	1.50)	/	2.00)	X	5.00)	=	12.13	M2
GUSANEADO ALERO 3	=	((3.35	+	1.50)	/	2.00)	X	7.00)	=	16.98	M2
GUSANEADO ALERO 4	=	((3.35	+	1.50)	/	2.00)	X	5.00)	=	12.13	M2
ESTRIBO 1	=	2.80	X	7.00	=	19.60	M2				
ESTRIBO 2	=	2.80	X	7.00	=	19.60	M2				
PILA	=	2.80	X	7.00	X	2.00	=	39.20	M2		

**VOLUMEN TOTAL = 111.54 M2**

DIRECTOR DE DESARROLLO SOCIAL  
LIC. JAIME ARTURO VIEDMA CECENAS

RESIDENTE DE OBRA DE D. SOCIAL  
ARQ. LUIS ANTONIO BENITEZ HERNANDEZ

*Juan F. Villarreal G*  
SUPERINTENDENTE DE LA EMPRESA  
C. JUAN FRANCISCO VILLARREAL GARCIA

OBRA: CONSTRUCCIÓN DE PUENTE VEHICULAR

ESTIMACIÓN PERIODO: HOJA 10 - 14  
FINIQUITO 15 FEBRERO AL 16 ABRIL DEL 2021

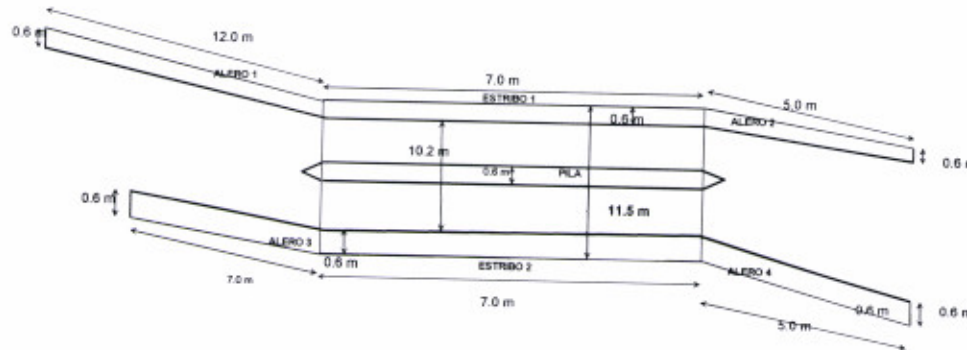
03-ALB-114 LOSA DE CONCRETO REFORZADO DE F'c=300 KG/CM2 ARMADA CON DOS PARRILLA, UNA PARRILLA SUPERIOR POR TEMPERATURA VON VARILLAS DEL NO. 4 @20CM AMBOS LADOS, UNA PARRILLA INFERIOR DE REFUERZO CON VARILLAS DEL NO. 5 @20CM LONGITUDINALES Y VARILLA DEL NO. 5 @ 20 CM TRANSVERSALES.

M2 80.50

ACERO DE REFUERZO PARA LOSA

LISTA DE VARILLAS Y PESOS

	DESIGNACION	NUMERO	DIAMETRO	CROQUIS	LONGITUD	ESPACIOS	PESO ( KG )
PARRILLA INFERIOR	VARILLAS " A "	37	5		12.00	0.20	704
	VARILLAS " B "	36	5		12.00	0.20	685
PARRILLA SUPERIOR	VARILLAS " C "	37	4		12.00	0.20	451
	VARILLAS " D "	36	4		12.00	0.20	438
							Kg. en Losa = 2,279



LOSA = 80.50 M2

LOSA = 7.00 X 11.50 = 80.50 M2

VOLUMEN TOTAL = 80.50 M2

DIRECTOR DE DESARROLLO SOCIAL  
LIC. JAIME ARTURO VIEDMA CECEÑAS

RESIDENTE DE OBRA DE D.SOCIAL  
ARO. LUIS ANTONIO BENITEZ HERNANDEZ

*Juan F. Villarreal G*  
SUPERINTENDENTE DE LA EMPRESA  
C. JUAN FRANCISCO VILLARREAL GARCIA



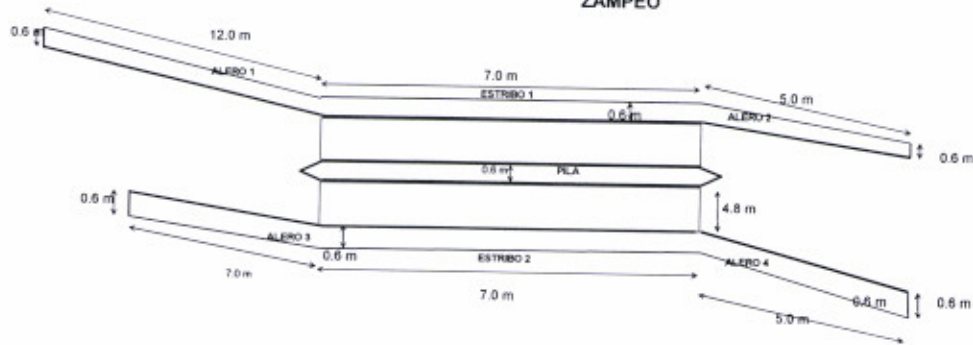
PRESIDENCIA MUNICIPAL DE SOMBRERETE  
DESARROLLO SOCIAL

OBRA: CONSTRUCCIÓN DE PUENTE VEHICULAR

ESTIMACIÓN PERIODO HOJA 11 - 14  
FINQUITO 15 FEBRERO AL 16 ABRIL DEL 2021

03-ALB-048 ZAMPEO A BASE DE PIEDRA DE LA REGION DE 35 CMS DE ESPESOR CON CONCRETO F'C = 250 KG/CM2 M2 67.20

ZAMPEO



ZAMPEO = 67.20 M2  
M 1 = 7.00 X 4.80 X 2.00 = 67.20 M2

VOLUMEN TOTAL = 67.20 M2

DIRECTOR DE DESARROLLO SOCIAL  
LIC. JAIME ARTURO VIEDMA CECENAS

RESIDENTE DE OBRA DE D. SOCIAL  
ARQ. LUIS ANTONIO BENITEZ HERNANDEZ

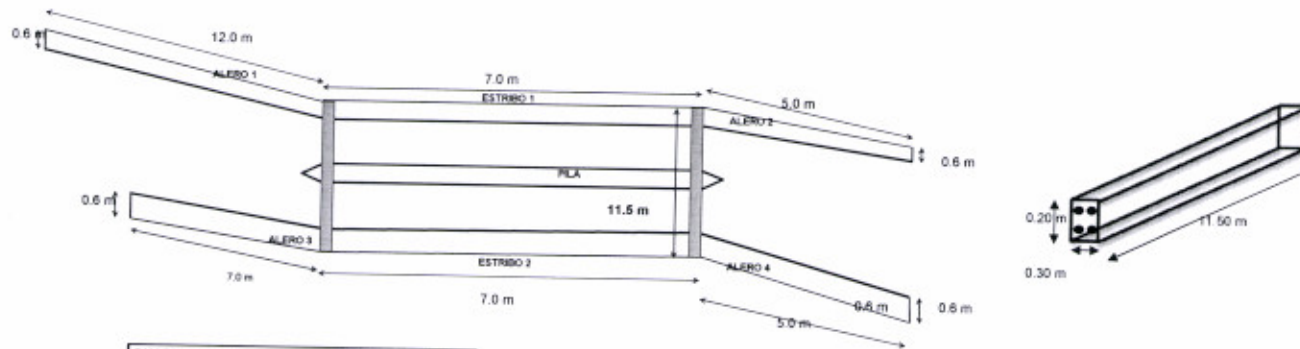
Juan F. Villarreal G  
SUPERINTENDENTE DE LA EMPRESA  
C. JUAN FRANCISCO VILLARREAL GARCIA

**OBRA:** CONSTRUCCIÓN DE PUENTE VEHICULAR

HOJA 12 - 14  
ESTIMACIÓN FINIQUITO  
PERIODO 15 FEBRERO AL 16 ABRIL DEL 2021

11-Q-EXT-010 GUARNICIÓN RECTANGULAR DE CONCRETO F'C=250 KG/CM2 CON SECCION DE 15 ML 23.00  
X 35 CM AGREGADO DE 20 MM, ARMADA CON DOS VARILLAS DE 3/8 Y ACABADO  
CON PINTURA PARA TRAFICO AMARILLO O BLANCO INCLUYE: CIMBRA Y  
DESCIMBRA, MATERIALES, MANO DE OBRA Y EQUIPO.

**GUARNICION**



GUARNICION = 23.00 ML

GUARNICION = 11.50 X 2.00 = 23.00 ML

**VOLUMEN TOTAL = 23.00 ML**

DIRECTOR DE DESARROLLO SOCIAL  
LIC. JAIME ARTURO VIEDMA CECENAS

RESIDENTE DE OBRA DE D. SOCIAL  
ARQ. LUIS ANTONIO BENITEZ HERNANDEZ

*Juan F. Villarreal G*  
SUPERINTENDENTE DE LA EMPRESA  
C. JUAN FRANCISCO VILLARREAL GARCIA



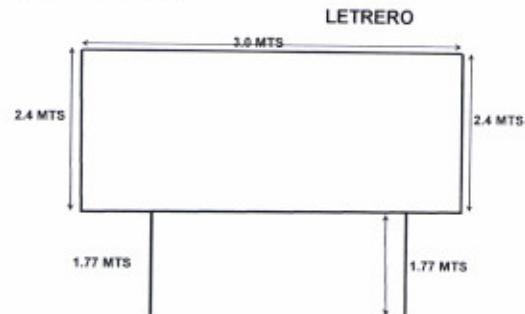
**SOMBRERETE**  
M. AYUNTAMIENTO 2018 - 2021  
CANTOS LO HICIERON DIFERENTE

**PRESIDENCIA MUNICIPAL DE SOMBRERETE  
DESARROLLO SOCIAL**

**OBRA:** CONSTRUCCIÓN DE PUENTE VEHICULAR

HOJA 13 - 14  
ESTIMACIÓN FINIQUITO  
PERIODO 15 FEBRERO AL 16 ABRIL DEL 2021

09-HERR-022 LETRERO ALUSIVO A LA OBRA DE 3.00X2.40 MT. SOPORTES DE 1.77 LIBRES POR PZA 1.00  
PIEZA, CON PTR DE 2"X2", LAMINA CAL 20 Y VINIL IMPRESO CON LOGOTIPOS DEL  
HAYUNTAMIENTO Y LEYENDAS DE LA OBRA, INCLUYE: MATERIALES, MANO DE  
OBRA, EQUIPO Y HERRAMIENTA.



**VOLUMEN TOTAL = 1.00 PZA**

\_\_\_\_\_  
DIRECTOR DE DESARROLLO SOCIAL  
LIC. JAIME ARTURO VIEDMA CECÉÑAS

\_\_\_\_\_  
RESIDENTE DE OBRA DE D.SOCIAL  
ARQ. LUIS ANTONIO BENÍTEZ HERNÁNDEZ

*Juan F. Villarreal G*  
\_\_\_\_\_  
SUPERINTENDENTE DE LA EMPRESA  
C. JUAN FRANCISCO VILLARREAL GARCÍA



PRESIDENCIA MUNICIPAL DE SOMBRERETE  
DESARROLLO SOCIAL

OBRA: CONSTRUCCIÓN DE PUENTE VEHICULAR

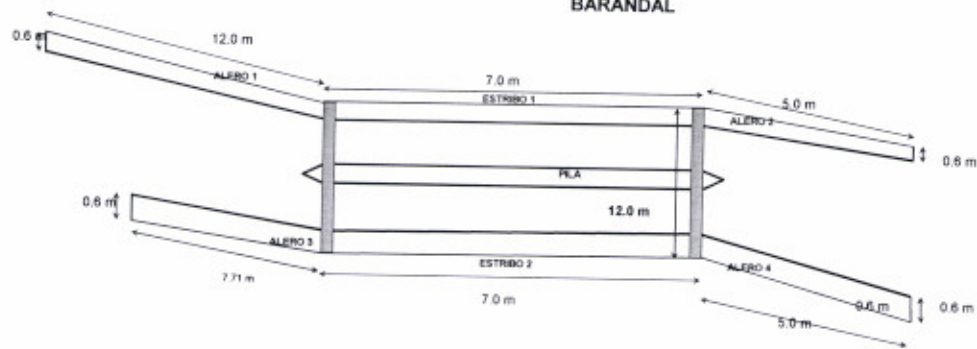
HOJA 14 - 14  
ESTIMACIÓN FINIQUITO  
PERIODO 15 FEBRERO AL 16 ABRIL DEL 2021

09-HERR-027

ML 24.00

BARANDAL A BASE DE TUBO DE 3" CED. 30 INCLUYE: MANO DE OBRA,  
HERAMIENTA MENOR Y TODO LO CORECTO PARA SU CORECTA EJECUCION.

BARANDAL



VOLUMEN TOTAL = 24.00 ML

DIRECTOR DE DESARROLLO SOCIAL  
LIC. JAIME ARTURO VIEDMA CECEÑAS

RESIDENTE DE OBRA DE D SOCIAL  
ARQ. LUIS ANTONIO BENITEZ HERNANDEZ

*Juan F. Villarreal G*  
SUPERINTENDENTE DE LA EMPRESA  
C. JUAN FRANCISCO VILLARREAL GARCIA